



DN SOLUTIONS

新能源汽车 解决方案



**MACHINE
GREATNESS™**

DN 迪恩机床

DN SOLUTIONS 新能源汽车解决方案

新能源汽车产业的合作伙伴：DN Solutions



- 新能源汽车使用的是至今为止未在产业中出现过的新零部件，但部分也沿用原内燃机汽车的零部件。
- 因消失的零部件造成产业萎缩的风险和因新零部件的出现造成的机会同时存在。
- 内燃机汽车上没有的零部件则需要最佳的加工解决方案。

- 到2030年，新能源汽车占比或达到整体的31%。
- 因全球性的环境管制，新能源汽车成为必然趋势。
- 通过极大规模的R&D投资，新能源汽车的效率得到持续改进。



时代的引导者

向新能源汽车转型已经逐步成为现实，随着各国政府不断强化对环境的管控，新能源汽车的年销量正在快速攀升。瞬息万变的环境，既是机遇，又是挑战，汽车零件制造商也在全力谋求生存与发展。早在新能源汽车开始发展起来之前，DN Solutions就开始了各项准备工作，目标是在快速的变化中为希望成为时代赢家的客户提供最充分的引导。

新增

- ① 蓄电池
- ② PE系统

传统

- ③ 热管理系统
- ④ 转向系统
- ⑤ 车桥和传动装置
- ⑥ 悬架/制动器



新增零部件

与原内燃机汽车相比，用于新能源汽车上的新装置

① 蓄电池

替代原内燃机汽油的动力源存储装置



② PE系统(动力电气系统)

替代原内燃机动力发生装置即发动机的新装置



传统零部件

原内燃机汽车装置中也能用于电动汽车上的装置

③ 热管理系统

④ 转向系统

⑤ 车桥和传动装置

⑥ 悬架/制动器



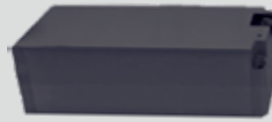
电池组零部件加工

兼具安全和油耗

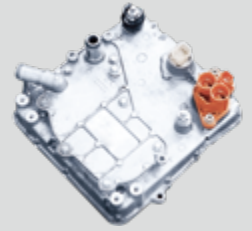
电池是新能源汽车中最重但又最薄弱的零部件，汽车制造商们纷纷发挥优势，设计制造形态各异的电池，旨在打造出一款拥有坚固结构可以确保安全，但又可以节省油耗的轻量化汽车。DN Solutions运用可以满足客户不同需求的多样化产品和可以提高生产力的电池包加工解决方案，为客户提供发展支持。



端板



模块壳体



控制箱

T series

高速/高生产能力攻丝中心



主要规格

机型	行程 (X / Y / Z axis) mm	最大主轴转速 r/min
T 4005	520/400/350	12000
T 4005L	700/400/350	12000
T 4005HS	520/400/350	24000
T 4005HP	520/400/350	12000
T 5505	850/550/350	20000{12000}

快速高效的加工能力为用户创造更多价值

快移速度 X/Y/Z

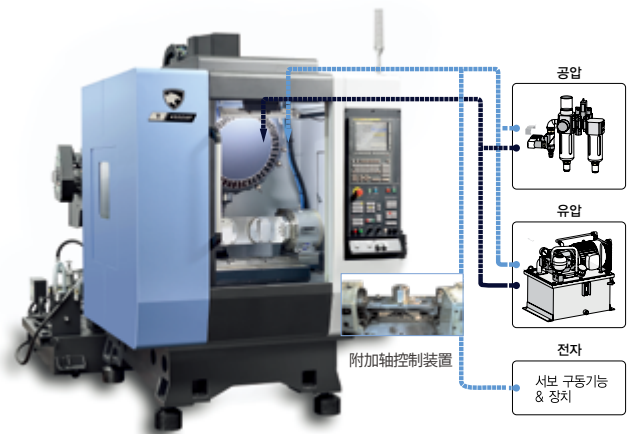
56 / 56 / 56 m/min (T 4005/L/HS/HP)
42 / 42 / 48 m/min (T 5505)

换刀时间

刀具对刀具

14刀位： **1.30 s**
21刀位： **1.46 s** (T 4005/HS/HP)
1.57 s (T 5505)

4轴附加装置接口 / 液压·气压夹具管路

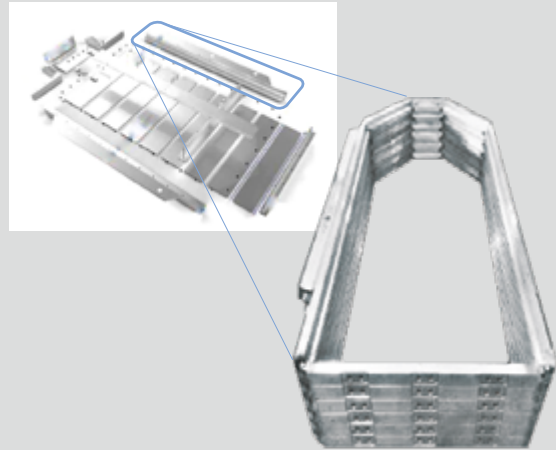


* 欲了解更多详情，请联系DN Solutions

电池组零部件加工



电池组壳体



轮廓_2

DNM series

全球标准立式加工中心



主要规格

机型	行程 (X/Y/Z axis) mm	最大主轴转速 r/min
DNM 4505	800 / 450 / 510	8000{12000}
DNM 5705	1050 / 570 / 510	
DNM 6705	1300 / 670 / 625	

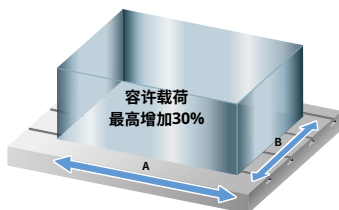
加工领域广

工作台大小 (A x B)

DNM 4505
1000 x 450 mm

DNM 5705
1300 x 570 mm

DNM 6705
1500 x 670 mm



快移速度 (X/Y/Z轴)

36 / 36 / 30 m/min

VCR 5500L

多功能加工中心



主要规格

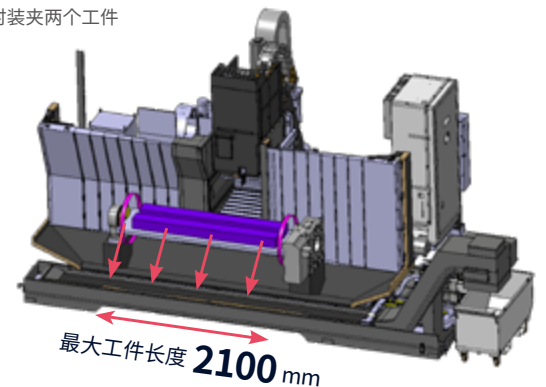
机型	行程 (X/Y/Z axis) mm
VCR 5500L	2200 / 550 / 510

长工件解决方案

特殊结构易于排屑：切屑直接落入排屑器

旋转工作台

高生产率：同时装夹两个工件



• 可以应对各种长型零部件

PE系统零部件加工

新能源汽车的心脏

PE系统(Power Electric System)是用电池产生的电力转化为动力,替代过去内燃机汽车发动机的装置。从制造层面而言,电机壳等核心零部件要求高精度;而事业层面上,为了应对不断增加的新能源汽车需求,需要不断提高生产力。DN Solutions坚持通过领先的技术研发,应对市场需求,目前已经为不同类型的全球新能源汽车PE系统零部件制造商供应装备。

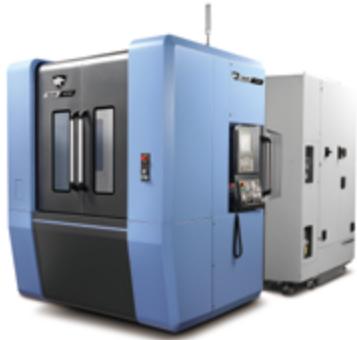


电机外壳

电机减速器外壳

NHP 4005/5005

高生产能力卧式加工中心



主要规格

机型	托盘尺寸 mm	最大主轴转速 r/min	最大主轴扭矩 N-m
NHP 4005	400 X 400	15000	230
NHP 5005	500 X 400	{20000}	{303 / 221}

PUMA V Series

高生产能力立式车削中心



主要规格

机型	卡盘尺寸 inch	最大车削直径 mm
PUMA V405/L	12	496 {376}
PUMA V405M/ML	12	420
PUMA V8305/L	15 {18 / 21 / 24}	830
PUMA V8305M/ML	15 {18 / 21 / 24}	830

SVM 4105

高生产率轻切削立式加工中心



主要规格

机型	行程 (X / Y / Z axis) mm	最大主轴转速 r/min
SVM 4105	770 / 410 / 510	12000

传统零部件加工

传统汽车的零部件

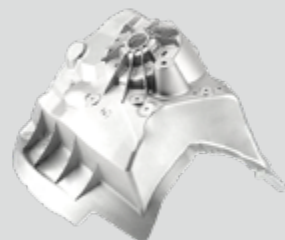
传统内燃机汽车上使用的部分零部件在新能源汽车上可以继续使用，基于多年的汽车产业经验，DN Solutions承诺在传统零部件加工领域也可以为您提供满足需求的最佳解决方案。



元宝梁



差速器壳体



减震塔

PUMA GT series

国际标准车削中心

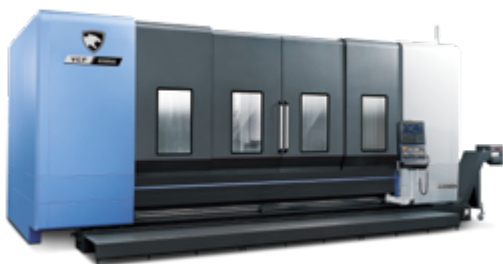


主要规格

机型	卡盘尺寸 inch	最大车削直径 mm
Puma GT2100	8 {10}	390
Puma GT2600	10 {12}	460
Puma GT3100	12 {15}	481

VCF series

多功能加工中心



主要规格

机型	行程 (X / Y / Z axis) mm
VCF 850 II	2000 X 850 X 800
VCF 850SR II	
VCF 850L II	3000 X 850 X 800
VCF 850LSR II	

VC 630/5AX | DVF series

5轴联动立式加工中心



主要规格

机型	工作台尺寸 mm	最大主轴转速 r/min
VC 630/5AX	ø 730	12000 {20000 / 30000}
DVF 5000	ø 500 {ø 630}	12000 {15000 / 18000}
DVF 6500	ø 840	12000 {18000}
DVF 8000	ø 1000	12000 {18000}